

VÁLNE 400005016 - mixér

ÚVOD

Děkujeme za zakoupení našeho kvalitního výrobku. Používejte jej opatrně a v souladu s níže uvedenými pokyny. Přečtěte si prosím tyto pokyny a uschovejte je pro budoucí použití.

BEZPEČNOSTNÍ POKYNY A VAROVÁNÍ

1. Před připojením spotřebiče zkontrolujte, zda napětí uvedené na spodní straně spotřebiče odpovídá napětí v místní elektrické síti.
2. Před prvním použitím přístroj důkladně vyčistěte.
3. Vypněte přístroj a odpojte jej od napájecího zdroje před výměnou příslušenství nebo před přiblížením se k částem, které se během provozu pohybují.
4. Nepoužívejte zařízení s poškozeným kabelem. Používejte pouze USB kabel dodaný se zařízením.
5. Před použitím se ujistěte, že je hlavní těleso pevně upevněno.
6. Mixér není určen k použití s externím časovačem nebo samostatným systémem dálkového ovládání.
7. Pokud je USB kabel poškozen, musí být vyměněn výrobcem, servisním zástupcem nebo kvalifikovaným personálem, aby se předešlo rizikům.
8. Aby se předešlo zranění a/nebo poškození výrobku během jeho používání, nedotýkejte se pohyblivých částí, jako jsou nože a motor.
9. Aby nedošlo k úrazu elektrickým proudem, neponořujte USB kabel ani žádnou neodnímatelnou část mixéru do vody nebo jiné tekutiny.
10. Používání příslušenství, které není doporučeno nebo které neprodává výrobce mixéru, může způsobit zranění.
11. Nepoužívejte venku. Tento mixér je určen pouze pro domácí použití.
12. Nenechávejte USB kabel viset přes okraj stolu nebo pracovní desky a nedotýkejte se horkých povrchů.
13. Neumisťujte do blízkosti plynového nebo elektrického hořáku ani do horké trouby.
14. Nepoužívejte mixér k jinému než určenému účelu.
15. Nenechávejte přístroj bez dozoru, když je v provozu.
16. S mixérem a jeho příslušenstvím zacházejte opatrně. Nikdy nevkládejte prsty do nádoby mixéru, když je v provozu.
17. Nádobu mixéru lze otevřít až poté, co se nože zcela zastaví.
18. Nemíchejte horké tekutiny.
19. Před mytím vyjměte nádobu z mixéru.
20. Teplota vody by neměla při čištění mixéru překročit 60 °C.
21. **POZOR!** nože jsou ostré. Při vyprazdňování nádoby a při čištění s přístrojem zacházejte opatrně.
22. Před výměnou příslušenství přístroj vypněte a odpojte ze sítě.
23. Mixér nepoužívejte po delší dobu nepřetržitě, mohlo by dojít k poškození jeho součástí.
24. Tento přístroj obsahuje baterie, které nelze vyměnit.
25. Uchovávejte přístroj mimo dosah dětí a/nebo osob se zdravotním postižením.
26. Tento přístroj mohou používat děti od 8 let a osoby s omezenými fyzickými, smyslovými nebo mentálními schopnostmi, případně osoby s nedostatečnými zkušenostmi a znalostmi, pokud jim byl poskytnut odpovídající dohled nebo školení ohledně bezpečného používání přístroje a pokud chápou s tím spojená rizika.
27. Děti mladší 3 let by se měly nacházet mimo dosah přístroje, pokud nejsou pod neustálým dohledem.
28. Děti ve věku od 3 do 8 let smí zapínat a vypínat přístroj pouze v případě, že je přístroj umístěn nebo nainstalován ve své běžné provozní poloze, a to pod dohledem dospělé osoby nebo po obdržení pokynů k bezpečnému používání přístroje a s vědomím rizik, která s sebou přístroj nese.
29. Děti ve věku od 3 do 8 let nesmí přístroj zapojovat do zásuvky, nastavovat, čistit ani provádět

údržbu.

30. Děti si s přístrojem nesmí hrát.

POZOR!: Do mixovací nádoby nekládejte ingredience ani tekutiny s teplotou vyšší než 55 °C, abyste předešli výbuchům, rozstříkávání a popáleninám. Nemixujte kostky ledu ani mražené ovoce bez přidání vody nebo mléka.

Důležité: Mixér není určen k drcení ledu. Při mixování používejte pouze jednu nebo dvě malé kostky ledu o velikosti maximálně 2 cm.

Zařízení rovněž nepoužívejte, pokud v nádobě nejsou žádné potraviny.

POZNÁMKA: Čištění a údržbu, které má provádět uživatel, nesmí provádět děti bez dozoru.

POZNÁMKA: Bezpečnostní opatření a pokyny uvedené v tomto návodu nejsou určeny k pokrytí všech možných nebezpečných situací, které mohou nastat. Je třeba si uvědomit, že zdravý rozum a opatrnost jsou nezbytnými faktory při instalaci a obsluze tohoto mixéru.

Varování

Maximální doba provozu je 45 sekund. Než přístroj znovu použijete, nechte jej alespoň 3 minuty odpočinout. Po 5 cyklech provozu nechte přístroj před dalším použitím vychladnout přibližně 30 minut.

Lithiová baterie

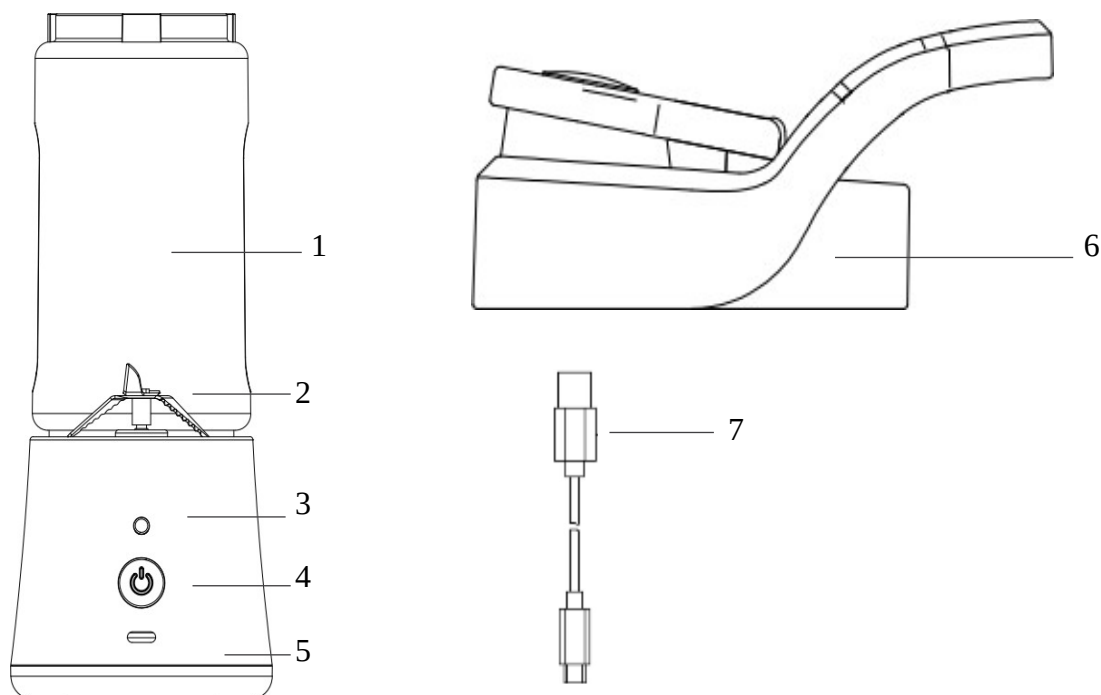
Používejte a skladujte výrobek pouze v prostředí s teplotami v rozmezí -5 °C až +35 °C.

Pokud se výrobek delší dobu nepoužívá, dobíjejte jej každé tři měsíce, abyste předešli poškození baterie.

Doba nabíjení může být delší, pokud je teplota okolí nižší než 10 °C, což je normální.

Baterii nabíjejte, když je její stav nízký.

SOUČÁSTI VÝROBKU



1. 430ml nádoba – max naplnění 350ml
2. Nože
3. Světelná kontrolka
4. Vypínač

5. Tělo mixéru s motorovou jednotkou
6. Víčko
7. USB kabel

TECHNICKÉ ÚDAJE

Příkon: 50W.

Rozměry: 85x196mm

Napětí: 3.7V / 2000mAh

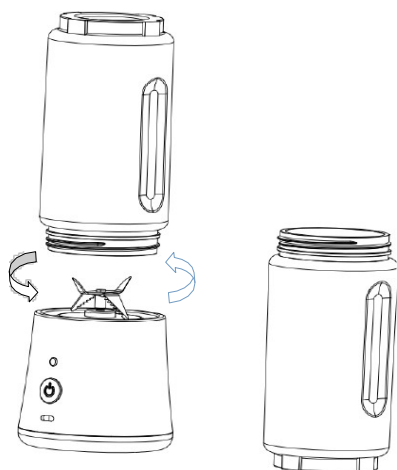
JAK POUŽÍVAT VÝROBEK

Před prvním použitím

Poznámka: Při prvním použití přístroje opatrně vyjměte veškerý vnitřní i vnější obal, ochrannou fólii a příslušenství.

Tělo mixéru otřete vlhkým hadříkem nebo houbičkou. Osušte měkkým suchým hadříkem.

UPOZORNĚNÍ: Mixér neponořujte do vody ani do žádné jiné tekutiny za účelem čištění. Nádobu mixéru a víčko umyjte mýdlem a vodou. Před použitím všechny součásti dobře osušte. Nádobu mixéru našroubujte na hlavní tělo, dokud nezačnou blikat červená a modrá kontrolka.



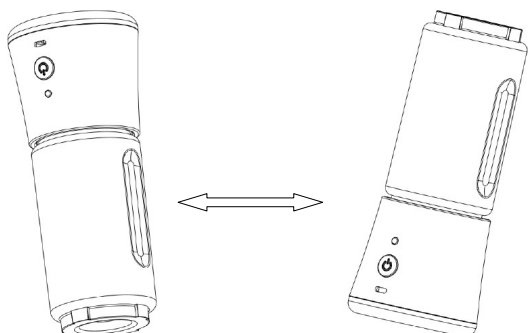
Před prvním použitím přístroj zcela nabijte. Dodaný USB nabíjecí kabel je třeba připojit k USB napájecímu zdroji se specifikací 5 V DC, 1 A. Doba nabíjení je přibližně 3 hodiny.

Během nabíjení svítí kontrolka červeně a po nabití se změní na modrou. Jakmile je mixér nabitý, nevytahujte za kabel, ale za zástrčku, abyste odpojili USB kabel.

Použití přenosného USB mixéru

Ovoce umyjte, nakrájejte na kousky o velikosti 1 cm a vložte do nádoby (odstraňte pecky, tvrdé části, silnou slupku nebo tvrdé skořápky). Přidejte tekutinu (vodu nebo mléko) do objemu (max. 350 ml), nasadte víčko na nádobu a našroubujte ji na tělo mixéru.

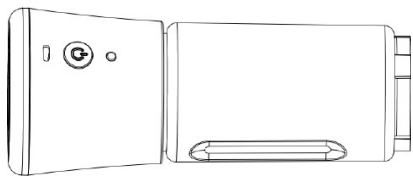
Otáčejte mixérem, aby se ovoce nezachytilo v nožích.



Dvakrát klikněte na tlačítko ON/OFF; přístroj začne mixovat. Během mixování svítí modrá kontrolka. V případě potřeby přístroj během mixování jemně protřepejte.

Poznámka: Pokud se během mixování zaseknou nože a dužina, přístroj se automaticky zastaví a začne blikat červená kontrolka.

Umístěte přístroj do vodorovné polohy nebo jej nakloňte, dokud se nože neuvolní z dužiny. Poté mixér znovu spusťte a pokračujte v mixování.



Pokud během mixování stisknete vypínač, mixér se vypne. Chcete-li jej znovu spustit, stiskněte vypínač dvakrát.

Mixér se po 45 sekundách mixování automaticky vypne.

Odšroubujte víčko a vypijte koktejl přímo z nádoby.

POZNÁMKA: Nemixujte nepřetržitě s příliš velkou intenzitou.

UPOZORNĚNÍ: Nepoužívejte mixér s prázdnou nádobou, aby nedošlo k poškození elektromotoru.

ČIŠTĚNÍ

Mixér se velmi snadno čistí a je třeba jej vyčistit po každém použití.

Před čištěním se ujistěte, že se nože zcela zastavily.

K čištění výrobku nepoužívejte kovové drátěnky, abrazivní čisticí prostředky ani žíravé kapaliny. Tělo mixéru lze čistit vlhkým hadříkem. Aby nedošlo k poškození, neoplachujte, neponořujte ani nestříkejte vodu ani jiné tekutiny.

Vnitřek mixovací nádoby a části, které přicházejí do styku s potravinami, opláchněte čistou vodou a dobře osušte.

DŮLEŽITÉ: Nože jsou ostré. Při čištění s nimi zacházejte opatrně.

Rychlé čištění

Do mixovací nádoby nalijte přiměřené množství vody a nasad'te ji na tělo mixéru.

Zapněte přístroj a nechte jej běžet 5 až 10 sekund. Poté vodu vylijte.

Před skladováním mixéru se ujistěte, že je přístroj čistý a suchý, a uložte jej na suchém, dobře větraném místě mimo dosah přímého slunečního záření.

OPRAVY

V případě poruchy předejte zařízení do servisu.

Nepokoušejte se jej rozebrat ani opravovat, pokud nejste kvalifikovaná osoba.

Pokud je síťový kabel poškozený, je nutné jej neprodleně vyměnit.

ZÁRUČNÍ LHŮTA

Na tento výrobek se vztahuje tříletá záruka od data prodeje, přičemž se vylučuje veškerá odpovědnost za vady nebo poškození způsobené nesprávným používáním. Aby byla tato záruka platná, je nutné předložit doklad o koupi nebo fakturu.

INFORMACE O POUŽÍVÁNÍ ELEKTRICKÝCH A ELEKTRONICKÝCH ZAŘÍZENÍ PRO UŽIVATELE



Toto označení znamená, že tento výrobek nemá být likvidován s běžným domovním odpadem v rámci EU. Aby se zabránilo možnému poškození životního prostředí nebo

lidského zdraví v důsledku nekontrolované likvidace odpadu, je třeba ho recyklovat zodpovědně a podporovat udržitelné znovupoužití materiálních zdrojů. K vrácení použitého zařízení použijte systémy pro vrácení a sběr, např. viz seznam sběrných míst na www.asekol.cz nebo kontaktujte prodejce, u kterého byl výrobek zakoupen. Mohou tento výrobek přijmout k bezpečnému ekologickému recyklování.



Tento výrobek splňuje všechny základní požadavky směrnic EU, které se na něj vztahují.

Vyrobena v Číně.

Kontaktní údaje výrobce pro spotřebitele:

Garsaco Import S.L. / info@garsaco.com / www.valinelife.com

C/Corts Valencianes 10. 12549 Betxí (Castellón) ŠPANĚLSKO